

Зона	Поз. обозначение	Наименование	Кол	Примечание
	A1..A2	Источник питания DRA30 - 24	2	
	CU1	Синком IP/3U (управляющий)	1	
	У1	Устройство защиты линии (CAN)	1	
	CO1..CO6	Синком - IP/DIN (модуль опроса)	6	
	У11..У16	Устройство защиты линии (RS485)	6	
	СК1	Синком IP/3U (канальный адаптер)	1	
	A11..A12	Модуль ТС430	2	
	K1..K4	Клемник cb04142 (двойной)	4	
	A31..A33	Модуль ТУ430	3	
	БР1..БР12	Блок реле на 4 ТУ в составе:	12	
		Клемник cb03959 (ТУ)	1	
		Розетка Finder 95.05	8	
		Реле Finder 40.52	8	
		Фиксатор - экстрактор Finder 095.01	8	
	СБ	Сервисный блок в составе:	1	
	КРН	Реле контроля напряжения	1	
	Д1,Д2	Датчик открывания дверей	2	
	Б1	Блок розеток	1	

Име. № подл.	Подпись и дата	Взам. инв. №	

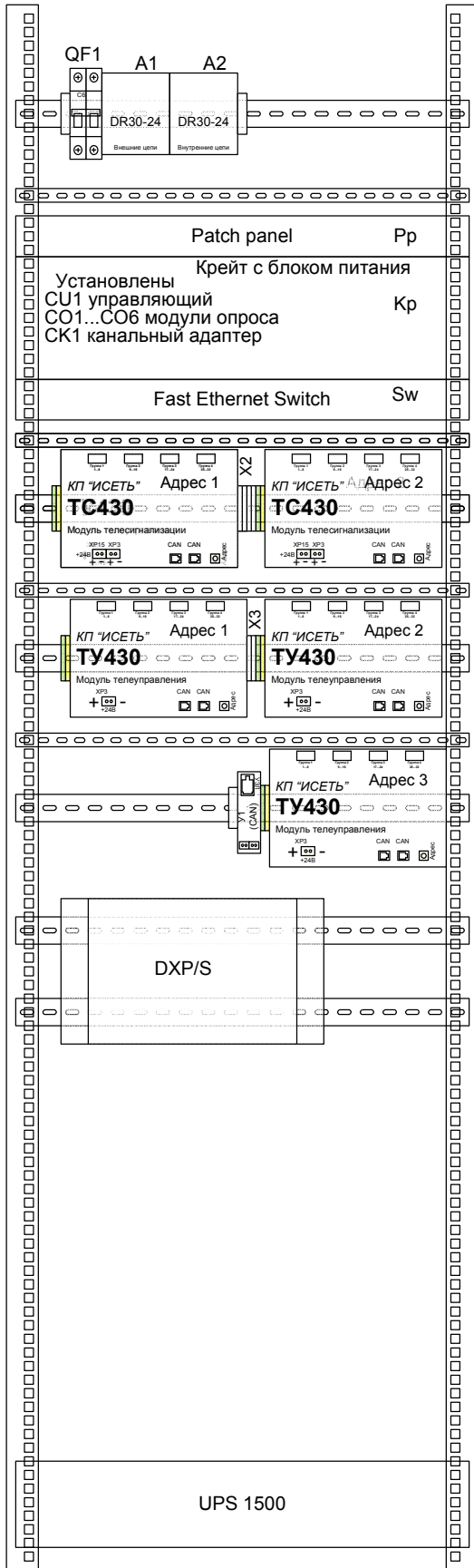
НП206-64.0.48.Б ПЭЗ					
Вариант UPS1500/СБ/1Е/1Ак/6RSz/DXP(S)/CANz/HUB24					
Изм.	Кол.	Лист	№ док.	Подпись	Дата
Разработал		Карелин			
Проверил		Дмитриев			
Н. Контроль					
Утвердил		Дмитриев			

## Перечень элементов

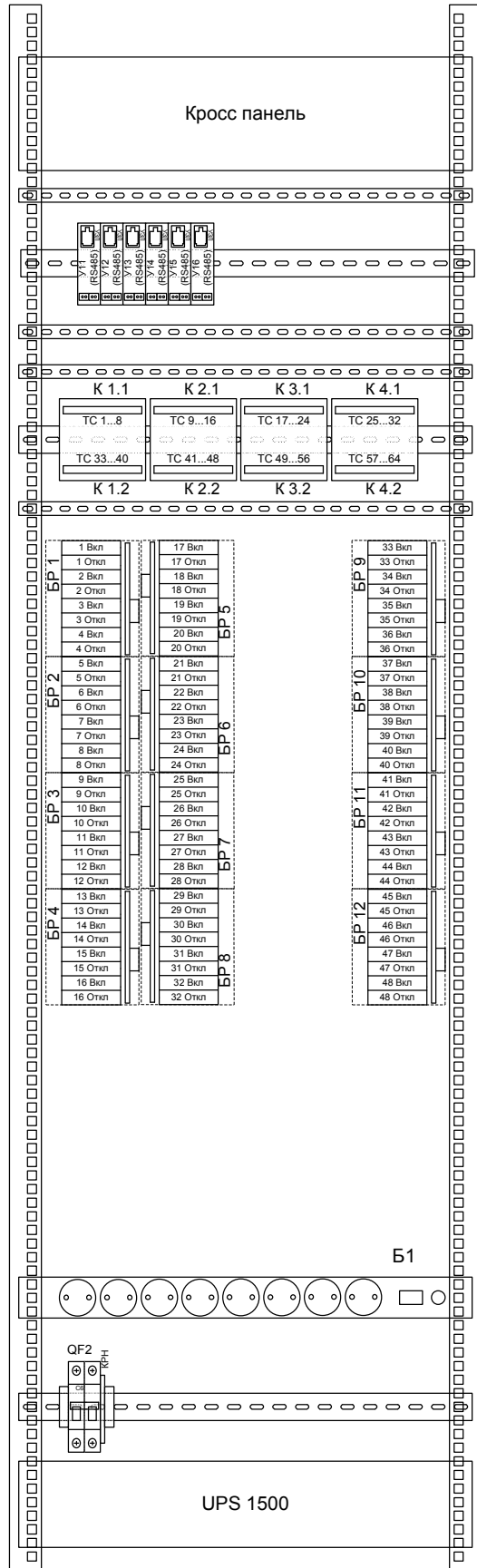
Стадия	Лист	Листов
РП	1	2
ООО «НТК ИНТЕРФЕЙС» г.Екатеринбург 2009 г.		



## Лицевая сторона



## Обратная сторона



Име. № подл.

Подпись и дата

Изм.	Кол.	Лист	№ док.	Подпись	Дата
Разработал		Карелин			
Проверил		Дмитриев			
Н. Контроль					
Утвердил		Дмитриев			

НП206-64.0.48.Б ВО

Вариант UPS1500/СБ/1Е/1Аw/6RSz/DXP(S)/CANz/HUB24

**Общий вид**

Стадия	Лист	Листов
РП	1	1
ООО «НТК ИНТЕРФЕЙС» г.Екатеринбург 2009 г.		

Име. № подл. Подпись и дата Взам. инв. №

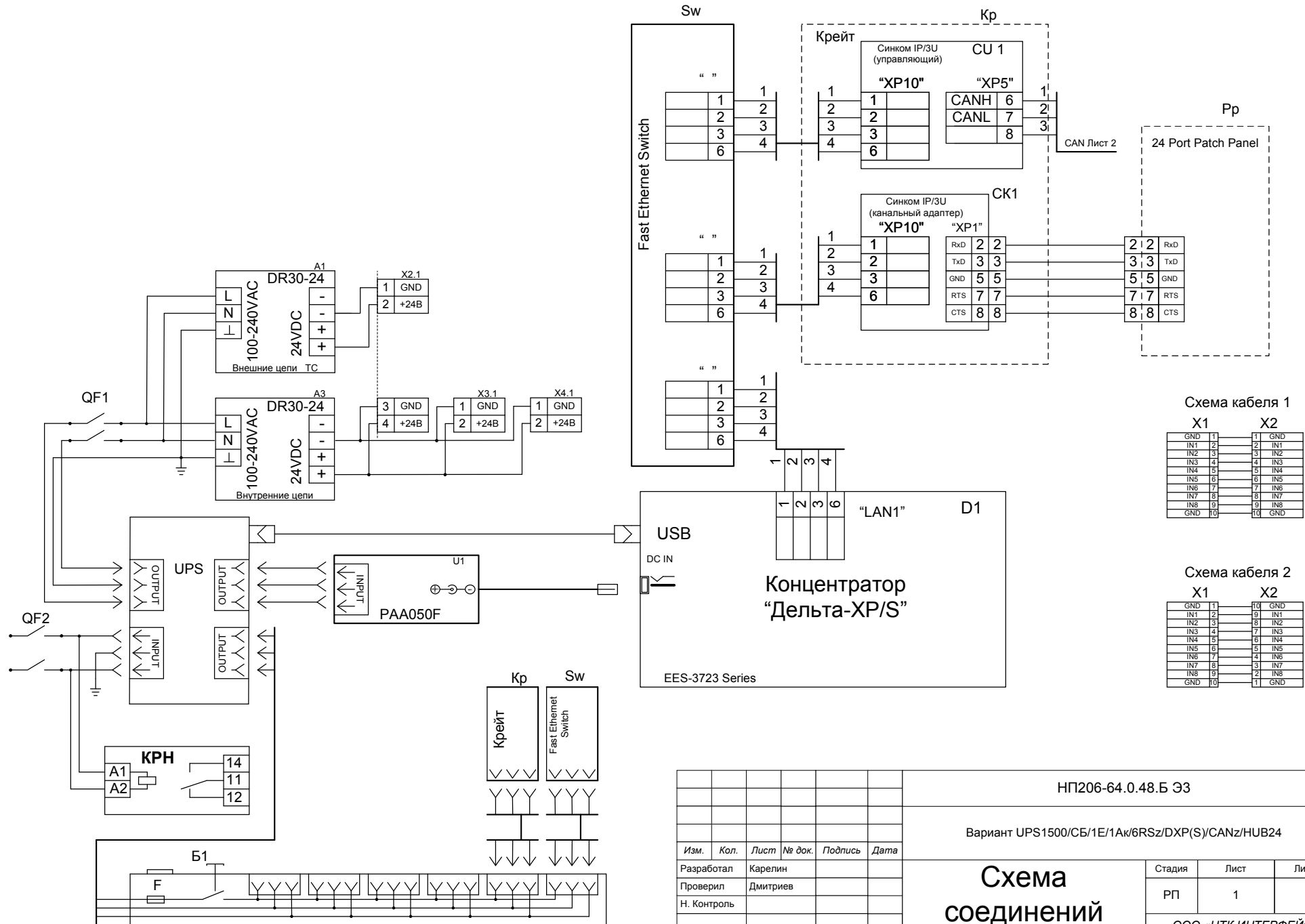


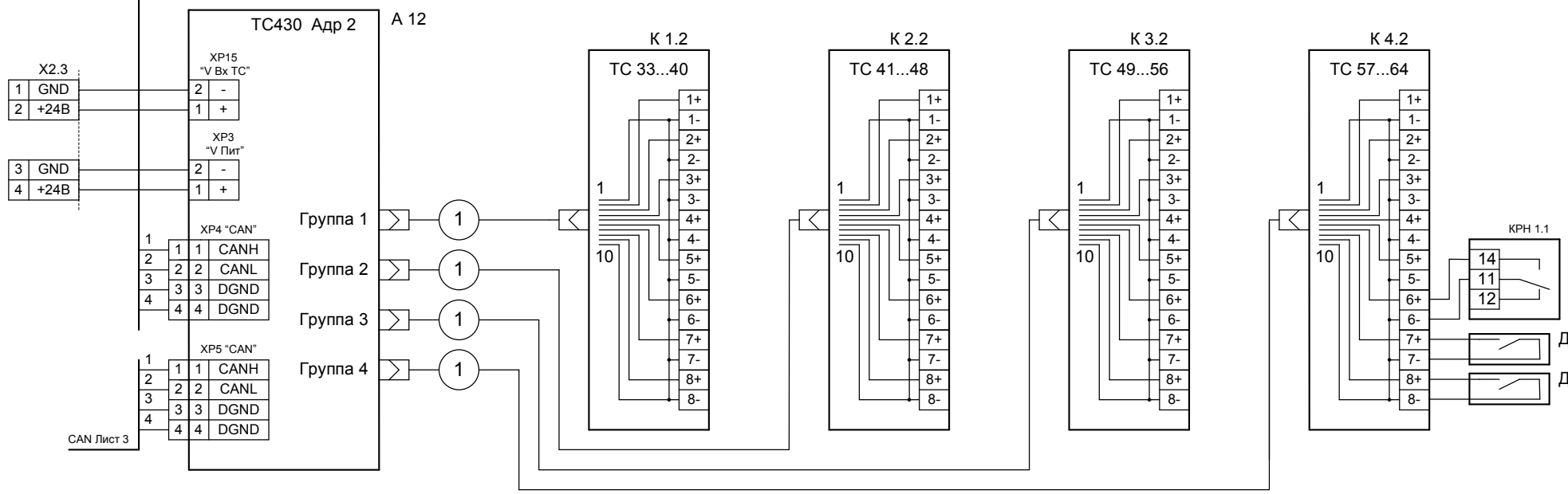
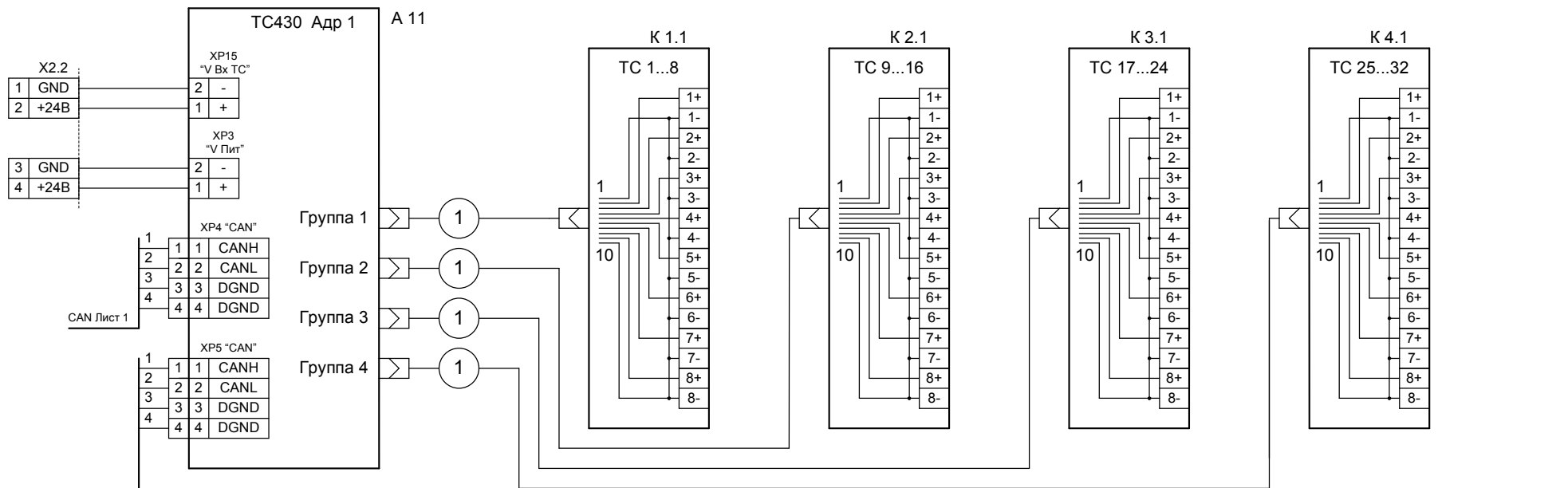
Схема кабеля 1

X1	X2
GND	11
IN1	2
IN2	3
IN3	4
IN4	5
IN5	6
IN6	7
IN7	8
IN8	9
GND	10
	11
	12
	13
	14
	15
	16
	17
	18
	19
	20
	21
	22
	23
	24
	25
	26
	27
	28
	29
	30
	31
	32
	33
	34
	35
	36
	37
	38
	39
	40
	41
	42
	43
	44
	45
	46
	47
	48
	49
	50
	51
	52
	53
	54
	55
	56
	57
	58
	59
	60
	61
	62
	63
	64
	65
	66
	67
	68
	69
	70
	71
	72
	73
	74
	75
	76
	77
	78
	79
	80
	81
	82
	83
	84
	85
	86
	87
	88
	89
	90
	91
	92
	93
	94
	95
	96
	97
	98
	99
	100

Схема кабеля 2

X1	X2
GND	11
IN1	2
IN2	3
IN3	4
IN4	5
IN5	6
IN6	7
IN7	8
IN8	9
GND	10
	11
	12
	13
	14
	15
	16
	17
	18
	19
	20
	21
	22
	23
	24
	25
	26
	27
	28
	29
	30
	31
	32
	33
	34
	35
	36
	37
	38
	39
	40
	41
	42
	43
	44
	45
	46
	47
	48
	49
	50
	51
	52
	53
	54
	55
	56
	57
	58
	59
	60
	61
	62
	63
	64
	65
	66
	67
	68
	69
	70
	71
	72
	73
	74
	75
	76
	77
	78
	79
	80
	81
	82
	83
	84
	85
	86
	87
	88
	89
	90
	91
	92
	93
	94
	95
	96
	97
	98
	99
	100

						НП206-64.0.48.Б 33			
						Вариант UPS1500/СБ/1Е/1Ак/6RSz/DXP(S)/CANz/HUB24			
Изм.	Кол.	Лист	№ док.	Подпись	Дата	<b>Схема соединений</b>	Стадия	Лист	Листов
Разработал	Карелин						РП	1	6
Проверил	Дмитриев						ООО «НТК ИНТЕРФЕЙС» г.Екатеринбург 2009 г.		
Н. Контроль									
Утвердил	Дмитриев								



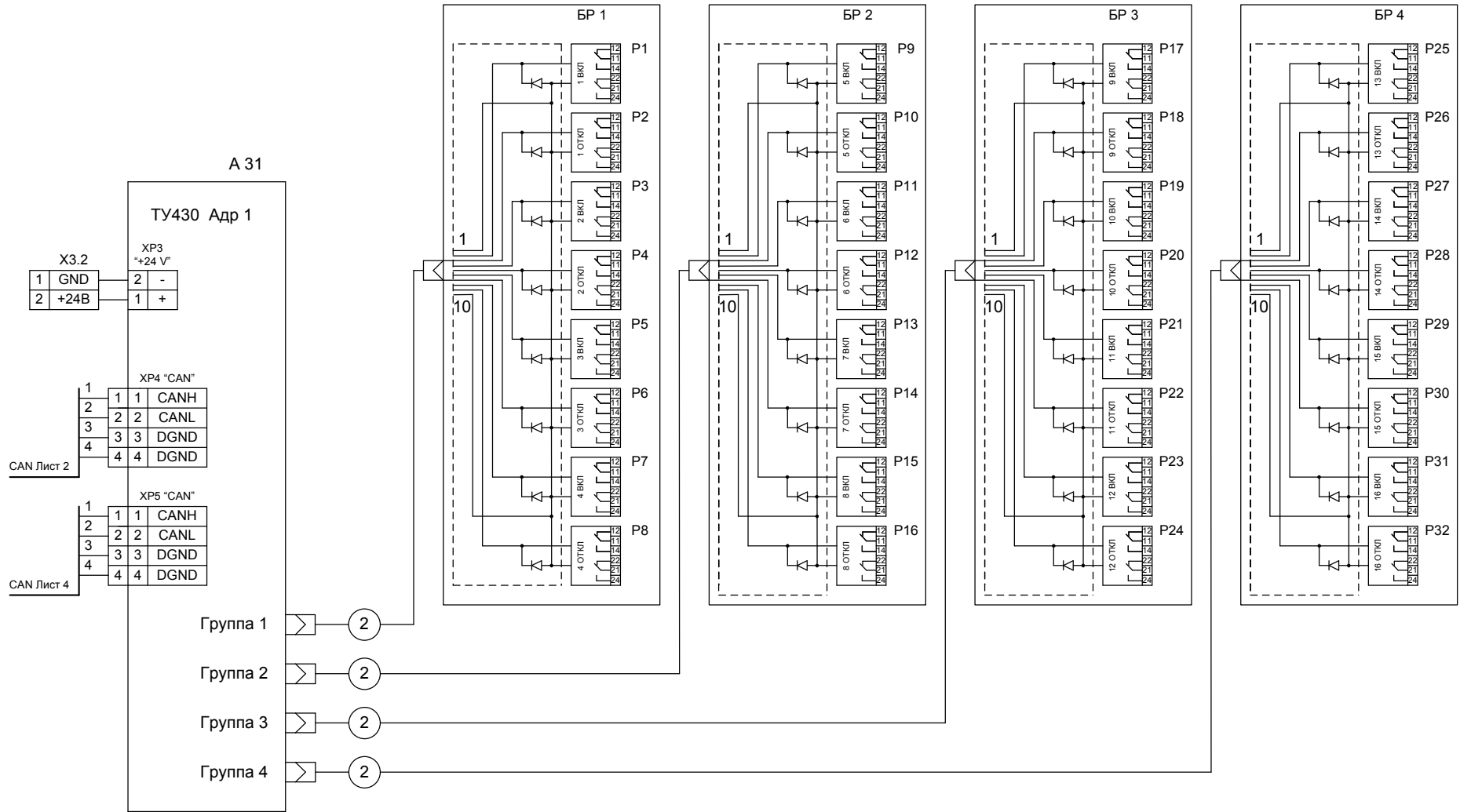
Име. № подл.

Подпись и дата

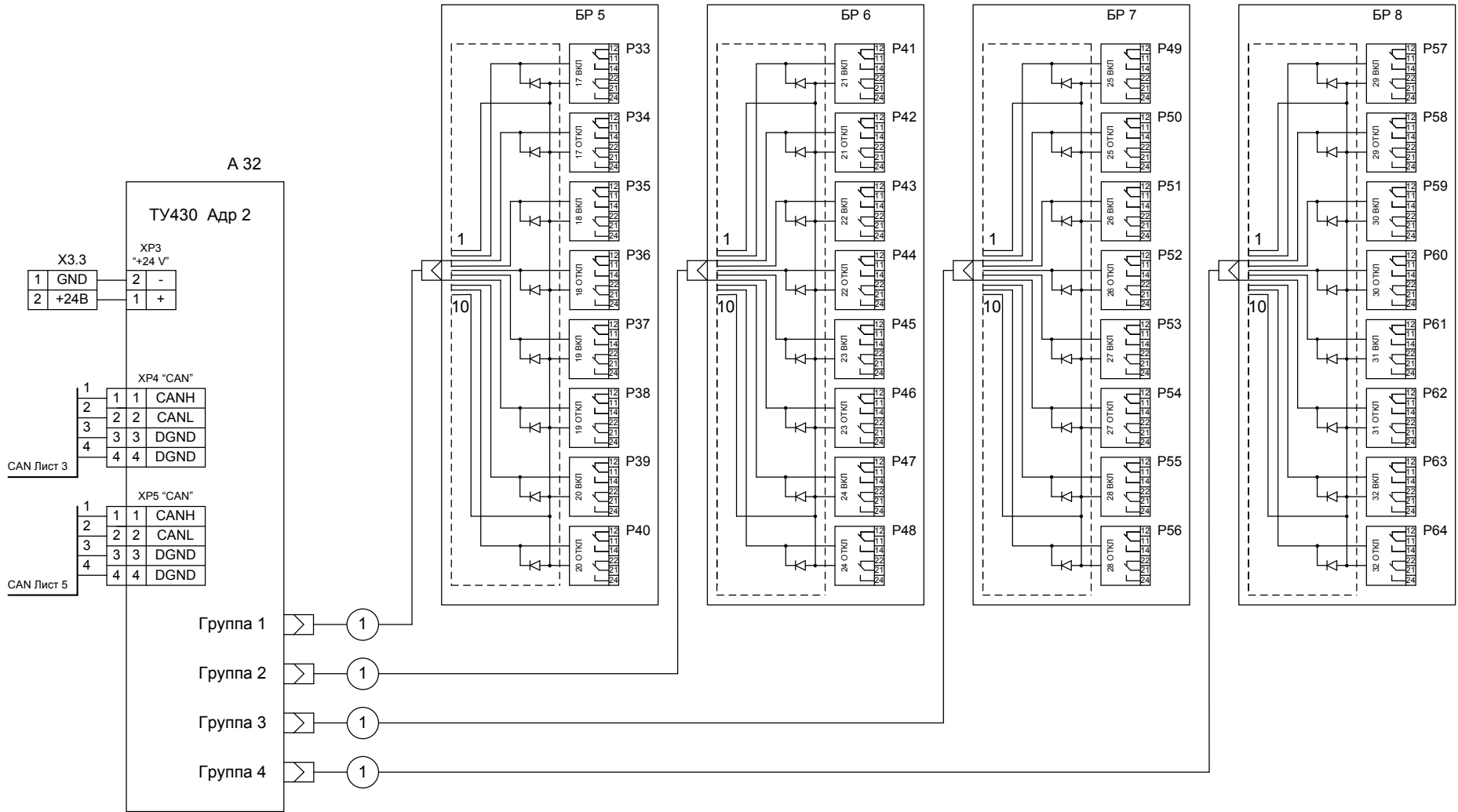
Взам. инв. №

Изм.	Кол.у	Лист	Недок	Подп.	Дата

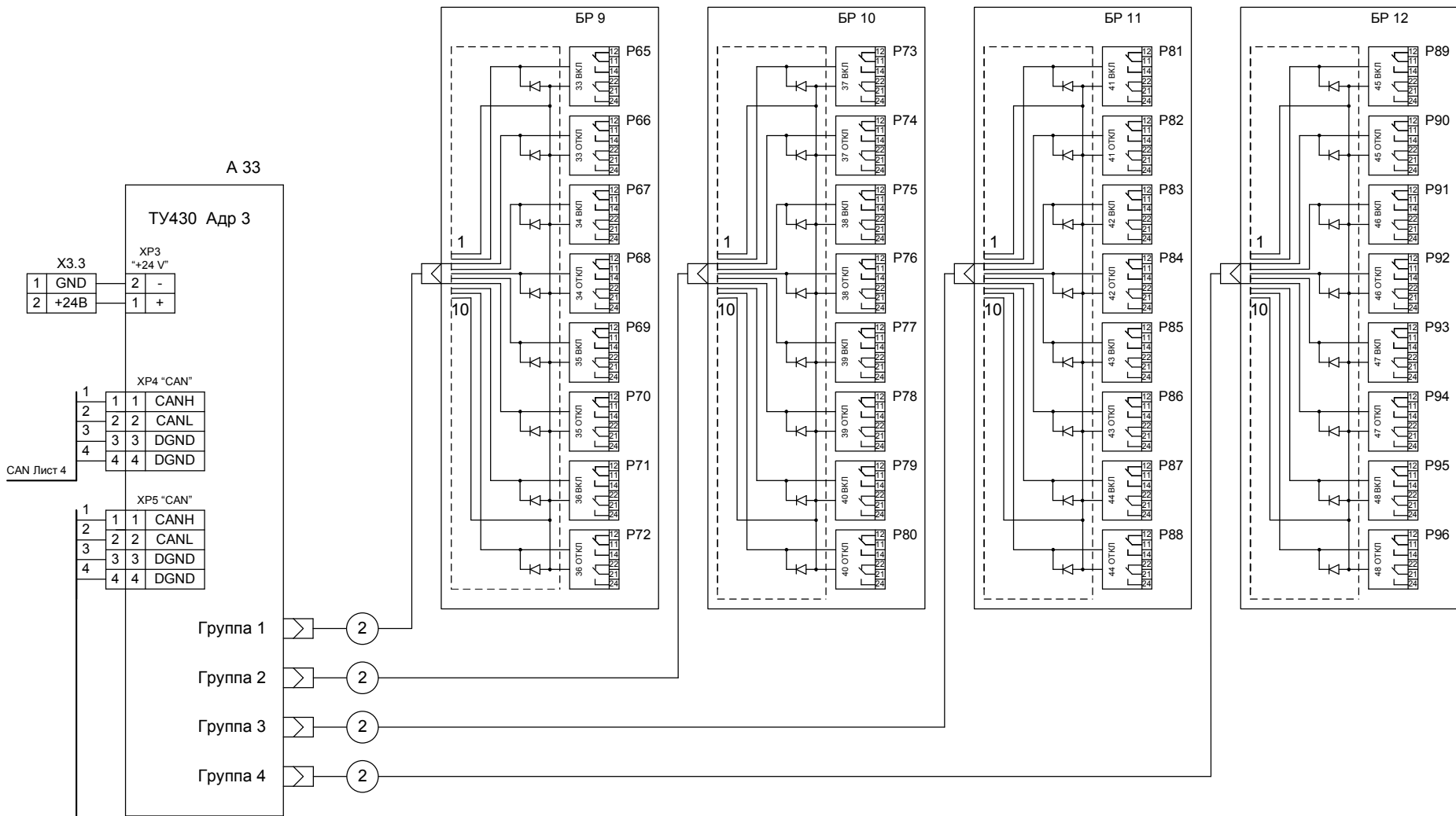
НП206-64.0.48.Б ЭЗ



Изм.	Кол.у	Лист	Недок	Подп.	Дата



Изм.	Кол.у	Лист	Недок	Подп.	Дата
------	-------	------	-------	-------	------



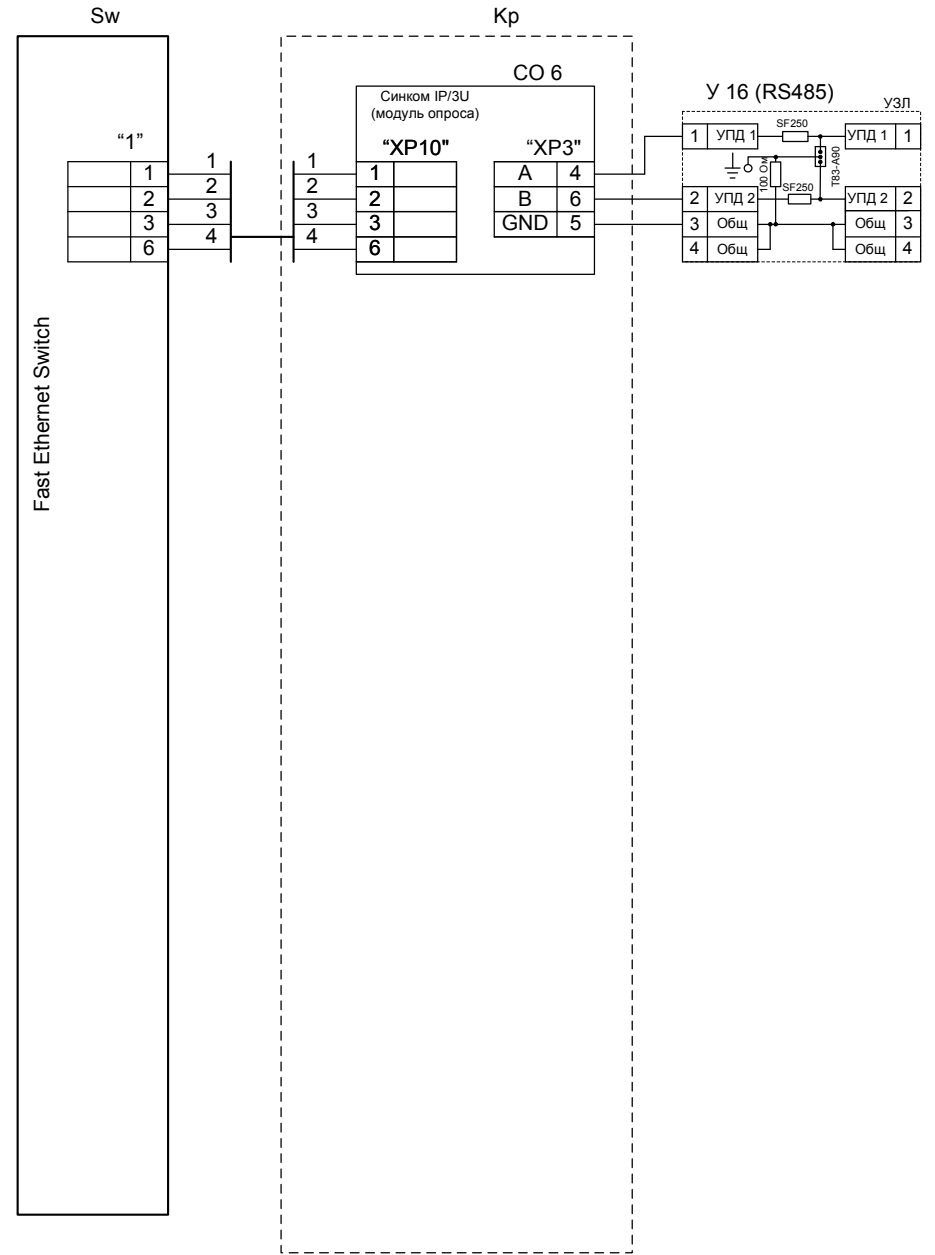
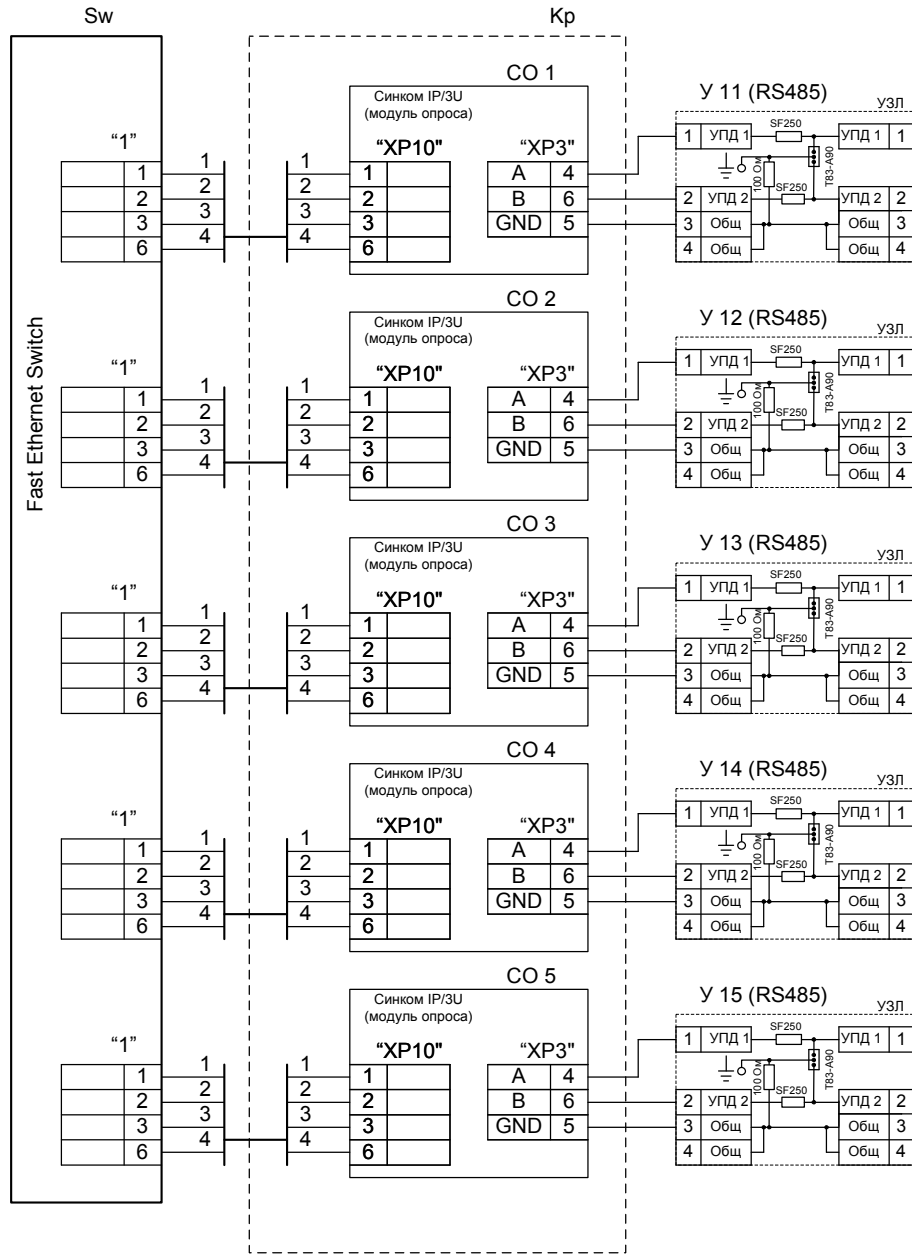
Име. № подл.      Подпись и дата      Взам. инв. №

Изм.	Коп.у	Лист	№док	Подп.	Дата

НП206-64.0.48.Б ЭЗ

Лист  
5





Ине. № подл.      Подпись и дата      Взам. инв. №

Изм.	Кол.у	Лист	№док	Подп.	Дата

НП206-64.0.48.Б



Инв. № подл.	Подпись и дата	Взам. инв. №

Клемник	Контакт	№ п/п	СИГНАЛ	Кабель / провод	Куда поступает
<b>К 3.1 (ТС 17...24)</b>	1+	17	Общ.		
	1-				
	2+	18	Общ.		
	2-				
	3+	19	Общ.		
	3-				
	4+	20	Общ.		
	4-				
	5+	21	Общ.		
	5-				
	6+	22	Общ.		
	6-				
	7+	23	Общ.		
	7-				
8+	24	Общ.			
8-					
<b>К 4.1 (ТС 25...32)</b>	1+	25	Общ.		
	1-				
	2+	26	Общ.		
	2-				
	3+	27	Общ.		
	3-				
	4+	28	Общ.		
	4-				
	5+	29	Общ.		
	5-				
	6+	30	Общ.		
	6-				
	7+	31	Общ.		
	7-				
8+	32	Общ.			
8-					

Изм.	Кол.л	Лист	№ док	Подп.	Дата	НП206-64.0.48.Б.ТС Э5	Лист
							2

Инв. № подл.	Подпись и дата	Взам. инв. №

Клемник	Контакт	№ п/п	СИГНАЛ	Кабель / провод	Куда поступает
<b>К 1.2 (ТС 33...40)</b>	1+	33	Общ.		
	1-				
	2+	34	Общ.		
	2-				
	3+	35	Общ.		
	3-				
	4+	36	Общ.		
	4-				
	5+	37	Общ.		
	5-				
	6+	38	Общ.		
	6-				
	7+	39	Общ.		
	7-				
	8+	40	Общ.		
	8-				
<b>К 2.2 (ТС 41...48)</b>	1+	41	Общ.		
	1-				
	2+	42	Общ.		
	2-				
	3+	43	Общ.		
	3-				
	4+	44	Общ.		
	4-				
	5+	45	Общ.		
	5-				
	6+	46	Общ.		
	6-				
	7+	47	Общ.		
	7-				
	8+	48	Общ.		
	8-				

Изм.	Кол.л	Лист	№ док	Подп.	Дата	НП206-64.0.48.Б.ТС Э5	Лист
							3

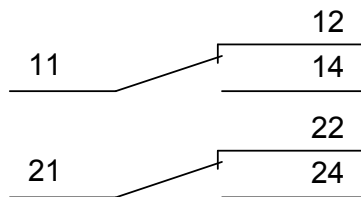
Клемник	Контакт	№ п/п	СИГНАЛ	Кабель / провод	Куда поступает
<b>К 3.2 (ТС 49...56)</b>	1+	49	Общ.		
	1-				
	2+	50	Общ.		
	2-				
	3+	51	Общ.		
	3-				
	4+	52	Общ.		
	4-				
	5+	53	Общ.		
	5-				
	6+	54	Общ.		
	6-				
	7+	55	Общ.		
	7-				
	8+	56	Общ.		
	8-				
<b>К 4.2 (ТС 57...64)</b>	1+	57	Общ.		
	1-				
	2+	58	Общ.		
	2-				
	3+	59	Общ.		
	3-				
	4+	60	Общ.		
	4-				
	5+	61	Общ.		
	5-				
	6+	62	Общ.		
	6-				
	7+	63	Общ.		
	7-				
	8+	64	Общ.		
	8-				

Инев. № подл.	Подпись и дата	Взам. инв. №

Изм.	Кол.л	Лист	№ док	Подп.	Дата	НП206-64.0.48.Б.ТС Э5	Лист
							4

1 Вкл	17 Вкл
1 Откл	17 Откл
2 Вкл	18 Вкл
2 Откл	18 Откл
3 Вкл	19 Вкл
3 Откл	19 Откл
4 Вкл	20 Вкл
4 Откл	20 Откл
5 Вкл	21 Вкл
5 Откл	21 Откл
6 Вкл	22 Вкл
6 Откл	22 Откл
7 Вкл	23 Вкл
7 Откл	23 Откл
8 Вкл	24 Вкл
8 Откл	24 Откл
9 Вкл	25 Вкл
9 Откл	25 Откл
10 Вкл	26 Вкл
10 Откл	26 Откл
11 Вкл	27 Вкл
11 Откл	27 Откл
12 Вкл	28 Вкл
12 Откл	28 Откл
13 Вкл	29 Вкл
13 Откл	29 Откл
14 Вкл	30 Вкл
14 Откл	30 Откл
15 Вкл	31 Вкл
15 Откл	31 Откл
16 Вкл	32 Вкл
16 Откл	32 Откл
17 Вкл	33 Вкл
17 Откл	33 Откл
18 Вкл	34 Вкл
18 Откл	34 Откл
19 Вкл	35 Вкл
19 Откл	35 Откл
20 Вкл	36 Вкл
20 Откл	36 Откл
21 Вкл	37 Вкл
21 Откл	37 Откл
22 Вкл	38 Вкл
22 Откл	38 Откл
23 Вкл	39 Вкл
23 Откл	39 Откл
24 Вкл	40 Вкл
24 Откл	40 Откл
25 Вкл	41 Вкл
25 Откл	41 Откл
26 Вкл	42 Вкл
26 Откл	42 Откл
27 Вкл	43 Вкл
27 Откл	43 Откл
28 Вкл	44 Вкл
28 Откл	44 Откл
29 Вкл	45 Вкл
29 Откл	45 Откл
30 Вкл	46 Вкл
30 Откл	46 Откл
31 Вкл	47 Вкл
31 Откл	47 Откл
32 Вкл	48 Вкл
32 Откл	48 Откл

Выходные контакты реле Finder



Инв. № подл.	Подпись и дата					Взам. инв. №	НП206-64.0.48.Б.ТУ Э5		
	Изм. Кол. Лист № док. Подпись Дата								
Инв. № подл.	Разработал	Карелин					Вариант UPS1500/СБ/1Е/1Ак/6RSz/DXP(S)/CANz/HUB24		
	Проверил	Дмитриев							
	Н. Контроль						<b>Таблица подключения ТУ</b> Стадия РП Лист 1 Листов 13		
	Утвердил	Дмитриев							

Инв. № подл.	Подпись и дата	Взам. инв. №

Блок реле ТУ БР1						Команда	Конт.	СИГНАЛ	Кабель / провод	Куда поступает
Объект 1	ВКЛ	11								
		12								
		14								
		21								
		22								
		24								
	ОТКЛ	11								
		12								
		14								
		21								
		22								
		24								
	Объект 2	ВКЛ	11							
			12							
			14							
			21							
			22							
			24							
	Объект 2	ОТКЛ	11							
			12							
			14							
			21							
			22							
			24							
Объект 3	ВКЛ	11								
		12								
		14								
		21								
		22								
		24								
Объект 3	ОТКЛ	11								
		12								
		14								
		21								
		22								
		24								
Объект 4	ВКЛ	11								
		12								
		14								
		21								
		22								
		24								
Объект 4	ОТКЛ	11								
		12								
		14								
		21								
		22								
		24								

Изм.	Кол.л	Лист	Чедок	Подп.	Дата

НП206-64.0.48.Б.ТУ Э5





Инв. № подл.	Подпись и дата	Взам. инв. №

Блок реле ТУ БРЗ		Коман да	Конт.	СИГНАЛ	Кабель / провод	Куда поступает
Объект 9 ВКЛ	Объект 9 ВКЛ	11				
		12				
		14				
		21				
		22				
		24				
Объект 9 ОТКЛ	Объект 9 ОТКЛ	11				
		12				
		14				
		21				
		22				
		24				
Объект 10 ВКЛ	Объект 10 ВКЛ	11				
		12				
		14				
		21				
		22				
		24				
Объект 10 ОТКЛ	Объект 10 ОТКЛ	11				
		12				
		14				
		21				
		22				
		24				
Объект 11 ВКЛ	Объект 11 ВКЛ	11				
		12				
		14				
		21				
		22				
		24				
Объект 11 ОТКЛ	Объект 11 ОТКЛ	11				
		12				
		14				
		21				
		22				
		24				
Объект 12 ВКЛ	Объект 12 ВКЛ	11				
		12				
		14				
		21				
		22				
		24				
Объект 12 ОТКЛ	Объект 12 ОТКЛ	11				
		12				
		14				
		21				
		22				
		24				

Изм.	Кол.л	Лист	Чедок	Подп.	Дата

НП206-64.0.48.Б.ТУ Э5

Инв. № подл.	Подпись и дата	Взам. инв. №

Блок реле ТУ БР4		Коман да	Конт.	СИГНАЛ	Кабель / провод	Куда поступает
Объект 13	ВКЛ	11				
		12				
		14				
		21				
		22				
		24				
Объект 13	ОТКЛ	11				
		12				
		14				
		21				
		22				
		24				
Объект 14	ВКЛ	11				
		12				
		14				
		21				
		22				
		24				
Объект 14	ОТКЛ	11				
		12				
		14				
		21				
		22				
		24				
Объект 15	ВКЛ	11				
		12				
		14				
		21				
		22				
		24				
Объект 15	ОТКЛ	11				
		12				
		14				
		21				
		22				
		24				
Объект 16	ВКЛ	11				
		12				
		14				
		21				
		22				
		24				
Объект 16	ОТКЛ	11				
		12				
		14				
		21				
		22				
		24				

Изм.	Кол.л	Лист	Чедок	Подп.	Дата

НП206-64.0.48.Б.ТУ Э5

Инв. № подл.	Подпись и дата	Взам. инв. №

Блок реле ТУ БР5						Коман да	Конт.	СИГНАЛ	Кабель / провод	Куда поступает																																								
Объект 20 ОТКЛ	11 12 14 21 22 24	11	12	14	21	22	24																																											
											Объект 20 ВКЛ	11	12	14	21	22	24																																	
																					Объект 19 ОТКЛ	11	12	14	21	22	24																							
																															Объект 19 ВКЛ	11	12	14	21	22	24													
																																									Объект 18 ОТКЛ	11	12	14	21	22	24			
Объект 17 ОТКЛ	11	12	14	21	22	24																																												
										Объект 17 ВКЛ	11	12	14	21	22	24																																		

Изм.	Кол.л	Лист	Чедок	Подп.	Дата

НП206-64.0.48.Б.ТУ Э5

Инв. № подл.	Подпись и дата	Взам. инв. №

Команда		Конт.	СИГНАЛ	Кабель / провод	Куда поступает		
						Объект 21 ВКЛ	Объект 21 ОТКЛ
		11					
		12					
		14					
		21					
		22					
		24					
		11					
		12					
		14					
		21					
		22					
		24					
		11					
		12					
		14					
		21					
		22					
		24					
		11					
		12					
		14					
		21					
		22					
		24					
		11					
		12					
		14					
		21					
		22					
		24					
		11					
		12					
		14					
		21					
		22					
		24					
		11					
		12					
		14					
		21					
		22					
		24					

Изм.	Кол.л	Лист	Чедок	Подп.	Дата

НП206-64.0.48.Б.ТУ Э5

Инв. № подл.	Подпись и дата	Взам. инв. №

Блок реле ТУ БР7		Коман да	Конт.	СИГНАЛ	Кабель / провод	Куда поступает
Объект 25 ВКЛ	Объект 25 ВКЛ	11				
		12				
		14				
		21				
		22				
		24				
Объект 25 ОТКЛ	Объект 25 ОТКЛ	11				
		12				
		14				
		21				
		22				
		24				
Объект 26 ВКЛ	Объект 26 ВКЛ	11				
		12				
		14				
		21				
		22				
		24				
Объект 26 ОТКЛ	Объект 26 ОТКЛ	11				
		12				
		14				
		21				
		22				
		24				
Объект 27 ВКЛ	Объект 27 ВКЛ	11				
		12				
		14				
		21				
		22				
		24				
Объект 27 ОТКЛ	Объект 27 ОТКЛ	11				
		12				
		14				
		21				
		22				
		24				
Объект 28 ВКЛ	Объект 28 ВКЛ	11				
		12				
		14				
		21				
		22				
		24				
Объект 28 ОТКЛ	Объект 28 ОТКЛ	11				
		12				
		14				
		21				
		22				
		24				

Изм.	Кол.л	Лист	Чедок	Подп.	Дата

НП206-64.0.48.Б.ТУ Э5

Инв. № подл.	Подпись и дата	Взам. инв. №

Блок реле ТУ БР8		Коман да	Конт.	СИГНАЛ	Кабель / провод	Куда поступает	
Объект 29 ВКЛ	Объект 29 ВКЛ	11					
		12					
		14					
		21					
		22					
		24					
Объект 29 ОТКЛ	Объект 29 ОТКЛ	11					
		12					
		14					
		21					
		22					
		24					
Объект 30 ВКЛ	Объект 30 ВКЛ	11					
		12					
		14					
		21					
		22					
		24					
Объект 30 ОТКЛ	Объект 30 ОТКЛ	11					
		12					
		14					
		21					
		22					
		24					
Объект 31 ВКЛ	Объект 31 ВКЛ	11					
		12					
		14					
		21					
		22					
		24					
Объект 31 ОТКЛ	Объект 31 ОТКЛ	11					
		12					
		14					
		21					
		22					
		24					
Объект 32 ВКЛ	Объект 32 ВКЛ	11					
		12					
		14					
		21					
		22					
		24					
Объект 32 ОТКЛ	Объект 32 ОТКЛ	11					
		12					
		14					
		21					
		22					
		24					

Изм.	Кол.л	Лист	Чедок	Подп.	Дата

НП206-64.0.48.Б.ТУ Э5

Инв. № подл.	Подпись и дата	Взам. инв. №

Блок реле ТУ БР9		Коман да	Конт.	СИГНАЛ	Кабель / провод	Куда поступает
Объект 33	ВКЛ	11				
		12				
		14				
		21				
		22				
		24				
Объект 33	ОТКЛ	11				
		12				
		14				
		21				
		22				
		24				
Объект 34	ВКЛ	11				
		12				
		14				
		21				
		22				
		24				
Объект 34	ОТКЛ	11				
		12				
		14				
		21				
		22				
		24				
Объект 35	ВКЛ	11				
		12				
		14				
		21				
		22				
		24				
Объект 35	ОТКЛ	11				
		12				
		14				
		21				
		22				
		24				
Объект 36	ВКЛ	11				
		12				
		14				
		21				
		22				
		24				
Объект 36	ОТКЛ	11				
		12				
		14				
		21				
		22				
		24				

Изм.	Кол.л	Лист	Чедок	Подп.	Дата

НП206-64.0.48.Б.ТУ Э5

Инв. № подл.	Подпись и дата	Взам. инв. №

Блок реле ТУ БР10		Коман да	Конт.	СИГНАЛ	Кабель / провод	Куда поступает
Объект 37	ВКЛ	11				
		12				
		14				
		21				
		22				
		24				
Объект 37	ОТКЛ	11				
		12				
		14				
		21				
		22				
		24				
Объект 38	ВКЛ	11				
		12				
		14				
		21				
		22				
		24				
Объект 38	ОТКЛ	11				
		12				
		14				
		21				
		22				
		24				
Объект 39	ВКЛ	11				
		12				
		14				
		21				
		22				
		24				
Объект 39	ОТКЛ	11				
		12				
		14				
		21				
		22				
		24				
Объект 40	ВКЛ	11				
		12				
		14				
		21				
		22				
		24				
Объект 40	ОТКЛ	11				
		12				
		14				
		21				
		22				
		24				

Изм.	Кол.л	Лист	Чедок	Подп.	Дата

НП206-64.0.48.Б.ТУ Э5



Инв. № подл.	Подпись и дата	Взам. инв. №

Блок реле ТУ БР11		Коман да	Конт.	СИГНАЛ	Кабель / провод	Куда поступает
Объект 41	ВКЛ	11				
		12				
		14				
		21				
		22				
		24				
Объект 41	ОТКЛ	11				
		12				
		14				
		21				
		22				
		24				
Объект 42	ВКЛ	11				
		12				
		14				
		21				
		22				
		24				
Объект 42	ОТКЛ	11				
		12				
		14				
		21				
		22				
		24				
Объект 43	ВКЛ	11				
		12				
		14				
		21				
		22				
		24				
Объект 43	ОТКЛ	11				
		12				
		14				
		21				
		22				
		24				
Объект 44	ВКЛ	11				
		12				
		14				
		21				
		22				
		24				
Объект 44	ОТКЛ	11				
		12				
		14				
		21				
		22				
		24				

Изм.	Кол.л	Лист	Чедок	Подп.	Дата

НП206-64.0.48.Б.ТУ Э5

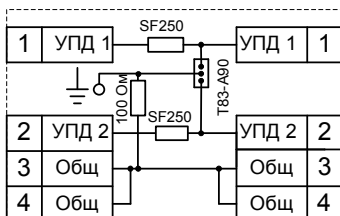
Инв. № подл.	Подпись и дата	Взам. инв. №

Блок реле ТУ БР12		Коман да	Конт.	СИГНАЛ	Кабель / провод	Куда поступает
Объект 45	ВКЛ	11				
		12				
		14				
		21				
		22				
		24				
Объект 45	ОТКЛ	11				
		12				
		14				
		21				
		22				
		24				
Объект 46	ВКЛ	11				
		12				
		14				
		21				
		22				
		24				
Объект 46	ОТКЛ	11				
		12				
		14				
		21				
		22				
		24				
Объект 47	ВКЛ	11				
		12				
		14				
		21				
		22				
		24				
Объект 47	ОТКЛ	11				
		12				
		14				
		21				
		22				
		24				
Объект 48	ВКЛ	11				
		12				
		14				
		21				
		22				
		24				
Объект 48	ОТКЛ	11				
		12				
		14				
		21				
		22				
		24				

Изм.	Кол.л	Лист	Чедок	Подп.	Дата

НП206-64.0.48.Б.ТУ Э5

УЗЛ	Контакт	СИГНАЛ	Кабель / провод	Куда поступает	Разъем/ Контакт
У1	1	В			
	2	А			
	3	Общ			
	4	Общ			
У2	1	В			
	2	А			
	3	Общ			
	4	Общ			
У3	1	В			
	2	А			
	3	Общ			
	4	Общ			
У4	1	В			
	2	А			
	3	Общ			
	4	Общ			
У5	1	В			
	2	А			
	3	Общ			
	4	Общ			
У6	1	В			
	2	А			
	3	Общ			
	4	Общ			



У11 (RS485)

Взам. инв. №

Подпись и дата

Инв. № подл.

Изм.	Кол.	Лист	№ док.	Подпись	Дата
Разработал		Карелин			
Проверил		Дмитриев			
Н. Контроль					
Утвердил		Дмитриев			

НП206-64.0.48.Б

Вариант UPS1500/СБ/1Е/1Ак/6RSz/DXP(S)/CANz/HUB24

**Таблица  
подключения RS485**

Стадия	Лист	Листов
РП	1	1
ООО «НТК ИНТЕРФЕЙС» г.Екатеринбург 2009 г.		